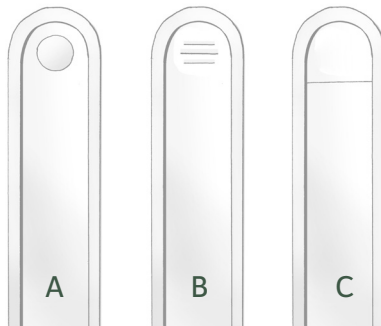


# Udskiftning af friskluftventil

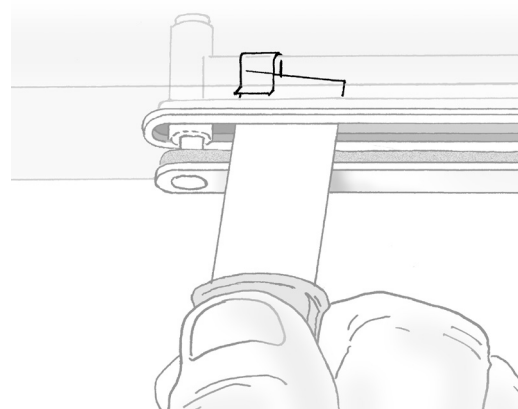
- A: Anvendt fra 2001 til maj 2004
- B: Anvendt fra maj 2004 til maj 2014 og fra 2023 og frem
- C: Anvendt fra maj 2014 til 2023



1.

## Typer af ventiler

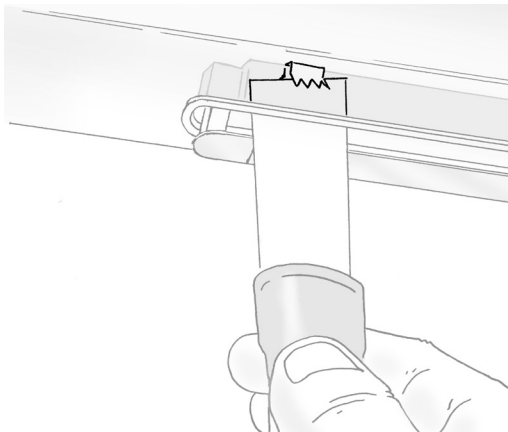
Fastslå, hvilken ventiltype der sidder i karmen.



2.

## Afmontering af type A

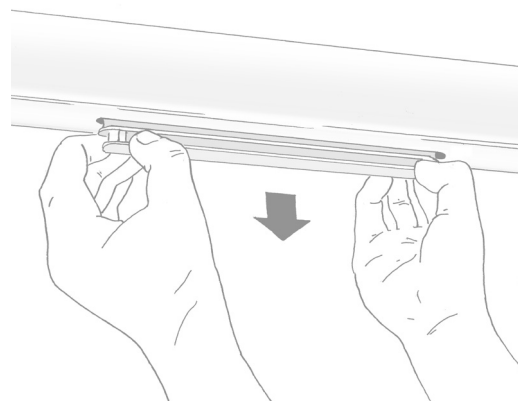
Åbn ventilen. Ventilen fastholdes af to clips i hver ende. Vip disse af med en spartel.



3.

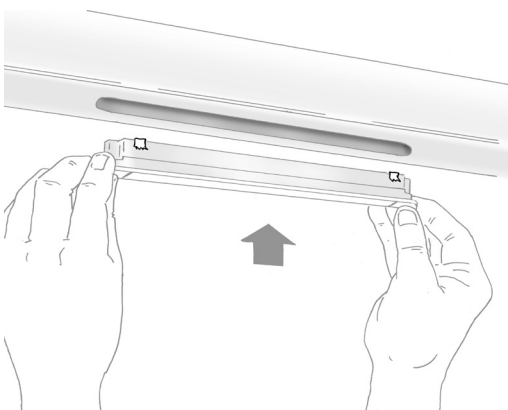
## Afmontering af type B og C

Ventilen fastholdes af én clips i hver ende. Pres disse bagud med en spartel.



4.

## Træk den gamle ventil ud



5.

## Skub den nye ventil på plads